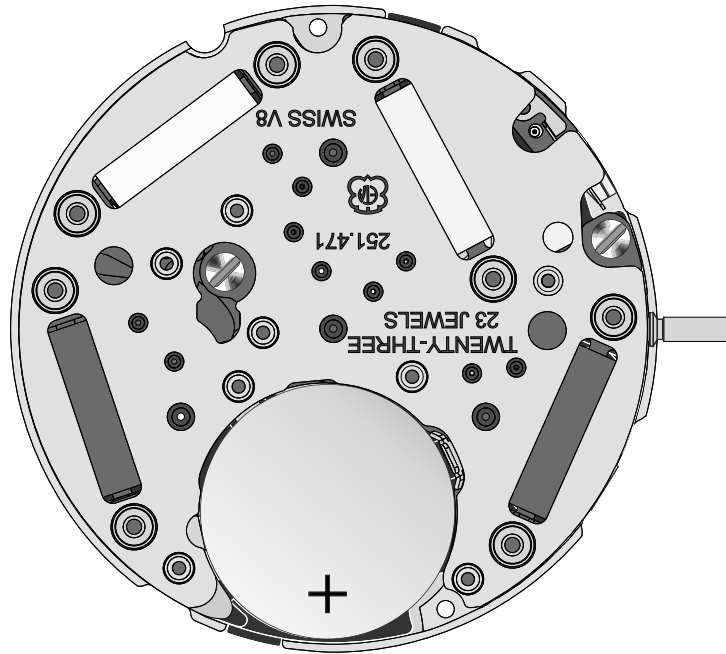


ETA SWISSL@B

the worldwide training system



NORMFLATLINE CHRONOGRAPH

251.471 STEP BY STEP
Montaje

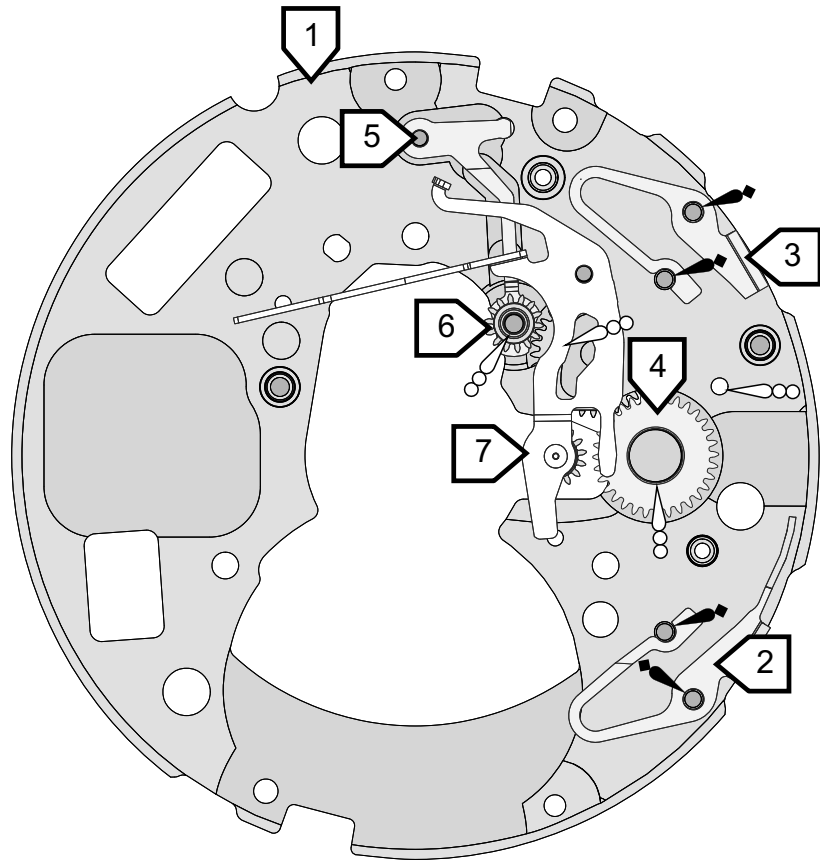
Copyright © 2001 - ETA SA Manufacture Horlogère Suisse - Marketing and Sales - 2540 Grenchen - Switzerland

A COMPANY OF THE  SWATCH GROUP

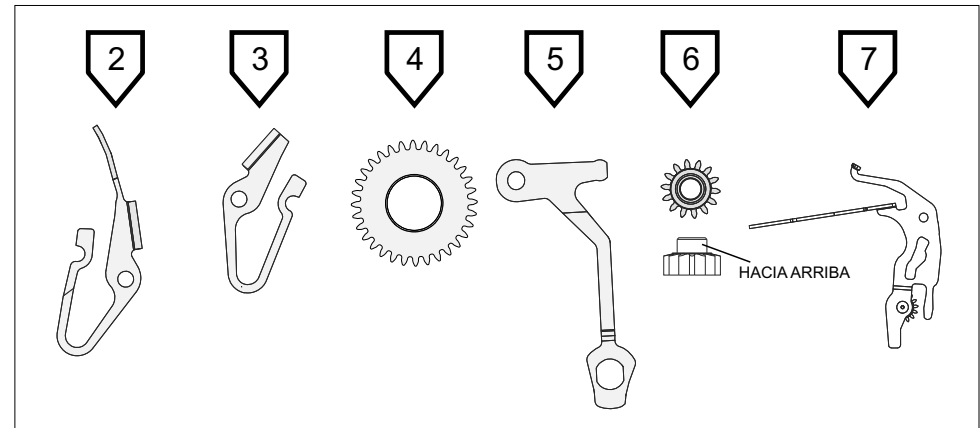
ETA SWISSL@B

251.471
NORMFLATLINE CHRONOGRAPH
 MONTAJE

Español
 Pagina 2



Step	CS no.	Nombre	✓
1	10.020.07	Platina	
2	61.530.18	Muelle de contacto a las 2 horas	
3	61.530	Muelle de contacto a las 4 horas	
4	31.100	Rueda de transmisión	
5	65.160	Muelle de embrague	
6	31.101	Rueda de transmisión intermedia	
7	56.530.06	Palanca de interruptor, montado	



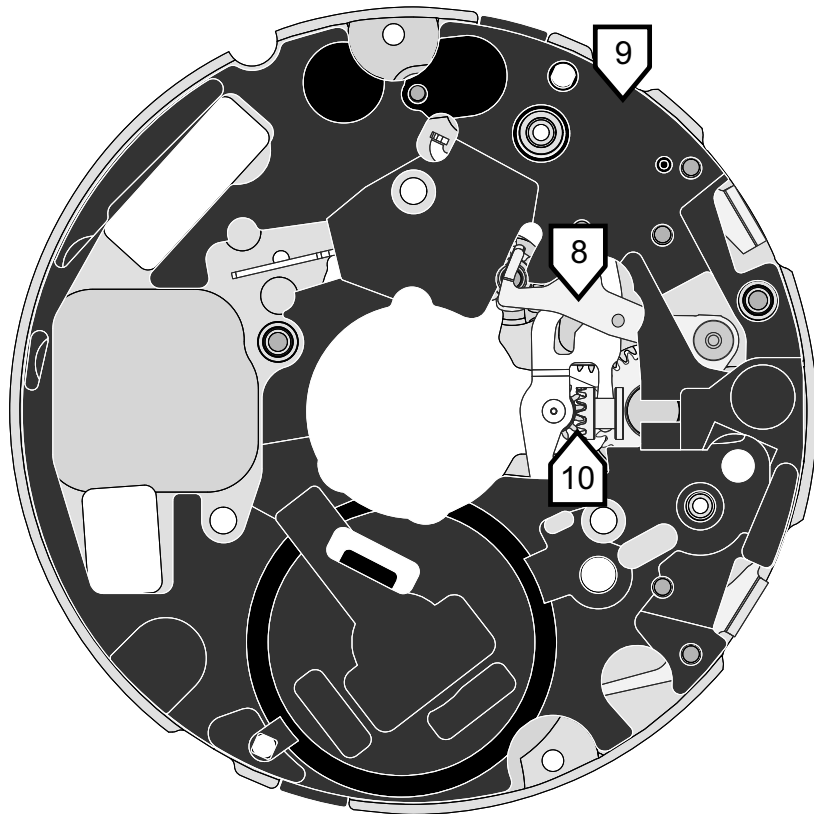
Moebius D5
 Moebius 9014
 Moebius 9014 (pequeña cantidad)
 Jismaa 124/ Moebius 9501
 Moebius 8201/ Moebius 8302

ETA SWISSL@B

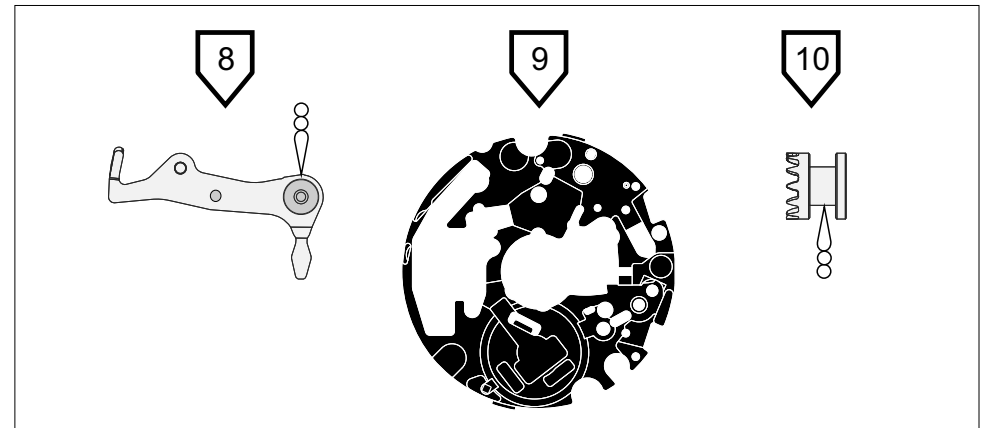
251.471
NORMFLATLINE CHRONOGRAPH
 MONTAJE






Español

Página 3



Step	CS no.	Nombre	✓
8	51.080.06	Tirete montado	✓
9	80.102	Platina intermedia del modulo electrónico	
10	31.121	Piñon corredizo	



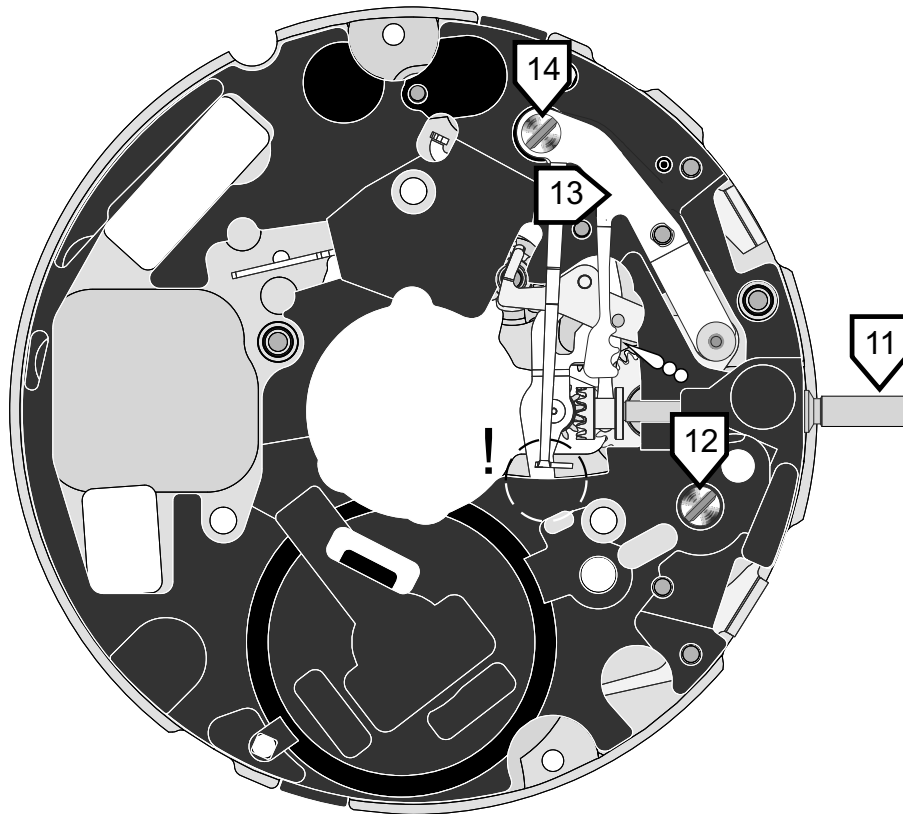
 Moebius D5
  Moebius 9014
  Moebius 9014 (pequeña cantidad)
  Jismaa 124/ Moebius 9501
  Moebius 8201/ Moebius 8302

ETA SWISSL@B

251.471
NORMFLATLINE CHRONOGRAPH
 MONTAJE

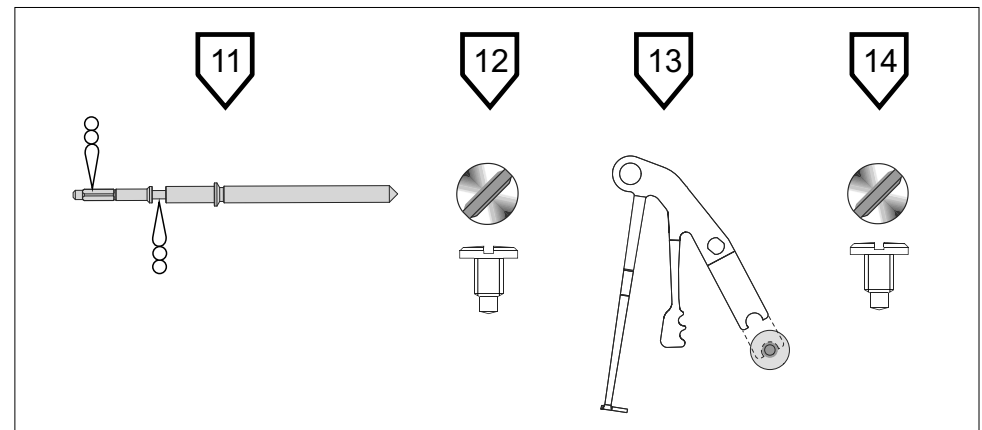
Español

Página 4



Step	CS no.	Nombre	✓
11	51.020	Tija de puesta en hora ø 0.90 mm	✓
12	80.102.01	Tornillo de platina intermedia de módulo electrónico	✓
13	51.090	Muelle flexible de tirete	✓
14	51.090.01	Tornillo de muelle flexible de tirete	✓

14: NO CONTROLAR EL MECANISMO DE PUESTA EN HORA ANTES DE QUE EL MOVIMIENTO SEA MONTADO!



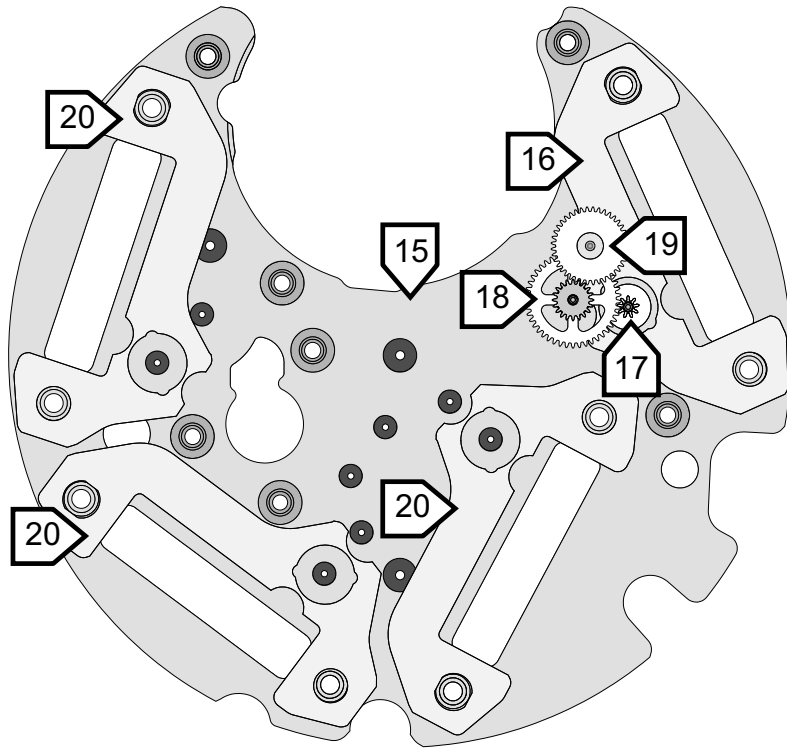
Moebius D5
 Moebius 9014
 Moebius 9014 (pequeña cantidad)
 Jismaa 124/ Moebius 9501
 Moebius 8201/ Moebius 8302

ETA SWISSL@B

251.471
NORMFLATLINE CHRONOGRAPH
 MONTAJE

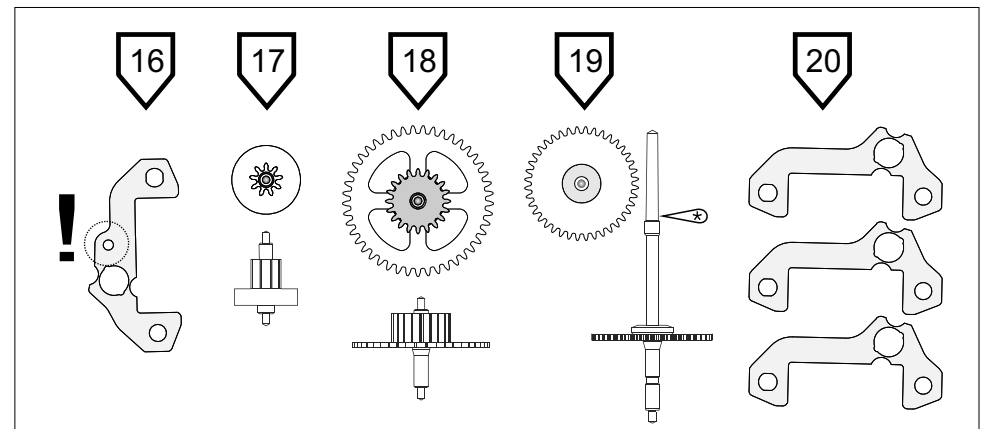
Español



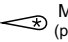


Página 5



Step	CS no.	Nombre	✓
15	10.021.07	Platina superior, empedrada	
16	20.582.20	Stator suplementario	
17	20.580	Rotor	
18	35.016.51	Rueda de arrastre del contador 1/10 segundos	
19	35.011.51	Rueda contadora 1/10 segundos	
20	20.582	Stator	

15: No se aconseja montar o desmontar los rodajes del módulo motor sin tener el utensilio de montaje especial réf. 206643.



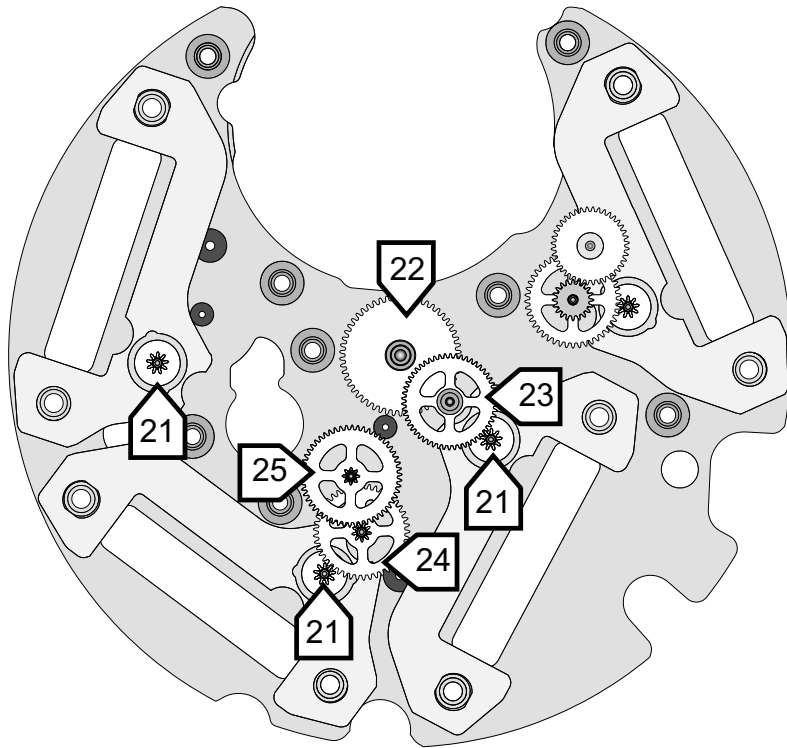
 Moebius D5
  Moebius 9014
  Moebius 9014 (pequeña cantidad)
  Jismaa 124/ Moebius 9501
  Moebius 8201/ Moebius 8302

ETA SWISSL@B

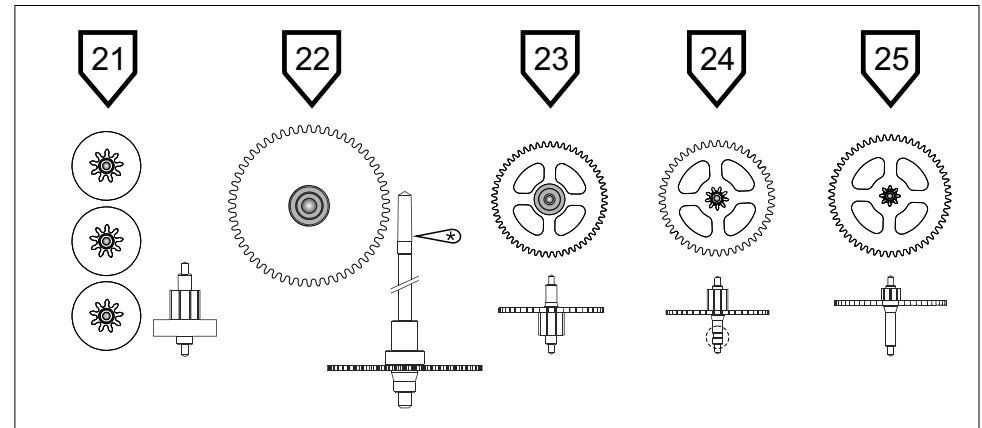
251.471
NORMFLATLINE CHRONOGRAPH
 MONTAJE

Español

Página 6



Step	CS no.	Nombre	✓
21	20.580	Rotor	
22	35.011	Rueda contadora de segundos	
23	35.016	Rueda de arrastre del contador de segundos	
24	30.012	Rueda intermedia	
25	30.031	Rueda intermedia suplementaria	



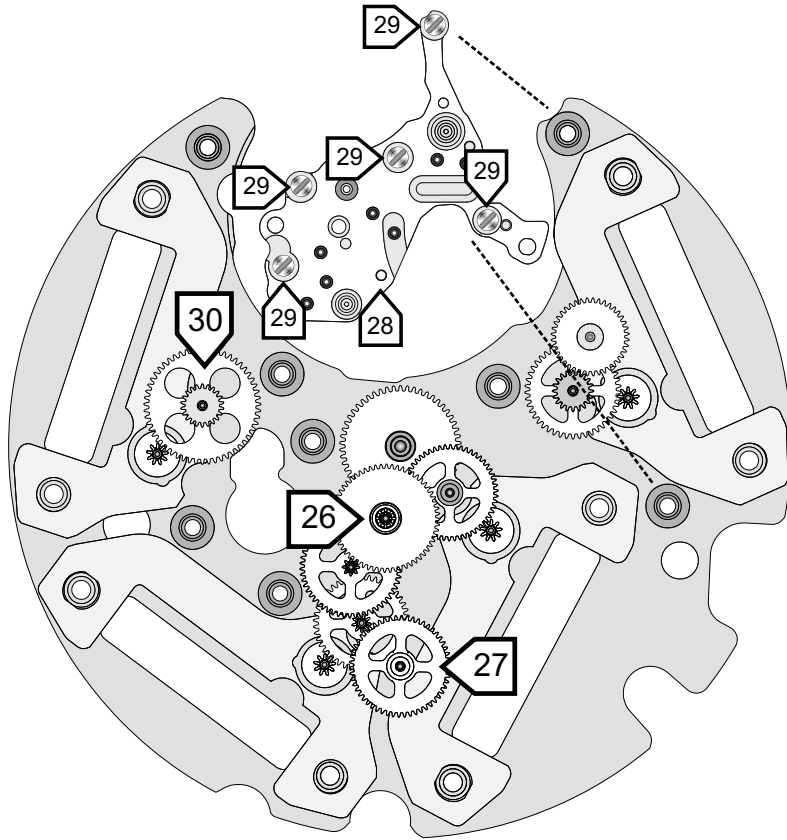
Moebius D5
 Moebius 9014
 Moebius 9014 (pequeña cantidad)
 Jismaa 124/ Moebius 9501
 Moebius 8201/ Moebius 8302

ETA SWISSL@B

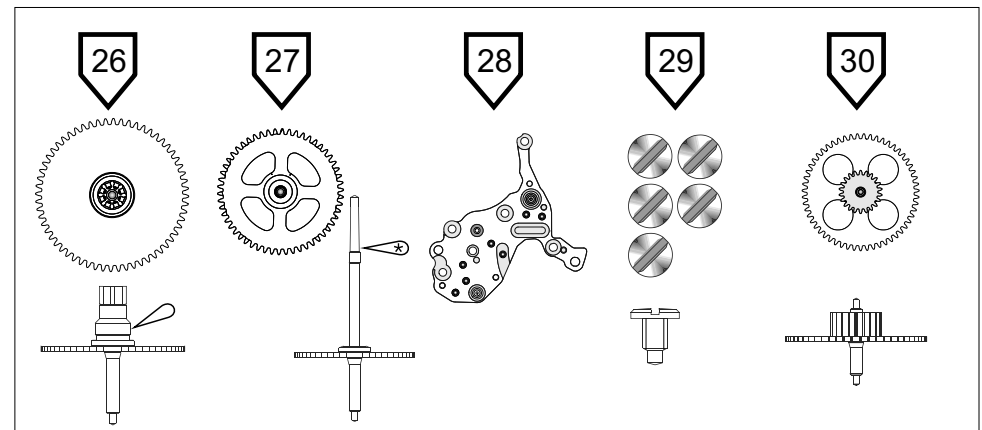
251.471
NORMFLATLINE CHRONOGRAPH
 MONTAJE






Español

Página 7



Step	CS no.	Nombre	✓
26	30.025	Rueda primera	
27	30.027	Rueda de segundos	
28	10.048.07	Puente de rodaje, empedrado	
29	10.048.01	Tornillo de puente de rodaje	
30	35.013	Rueda de arrastre del contador de minutos	



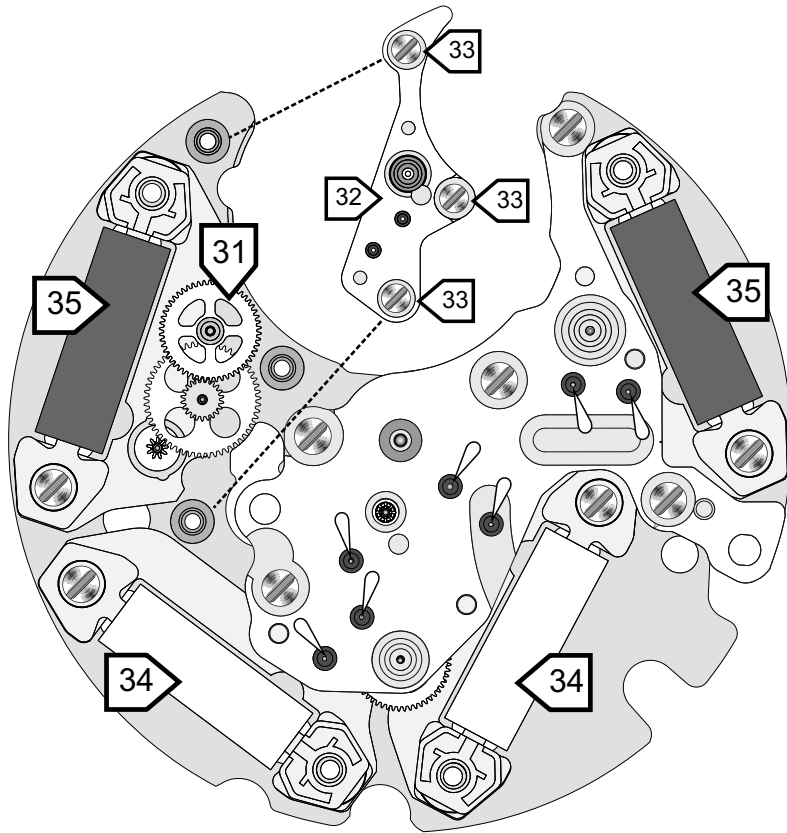
 Moebius D5
  Moebius 9014
  Moebius 9014 (pequeña cantidad)
  Jismaa 124/ Moebius 9501
  Moebius 8201/ Moebius 8302

ETA SWISSL@B

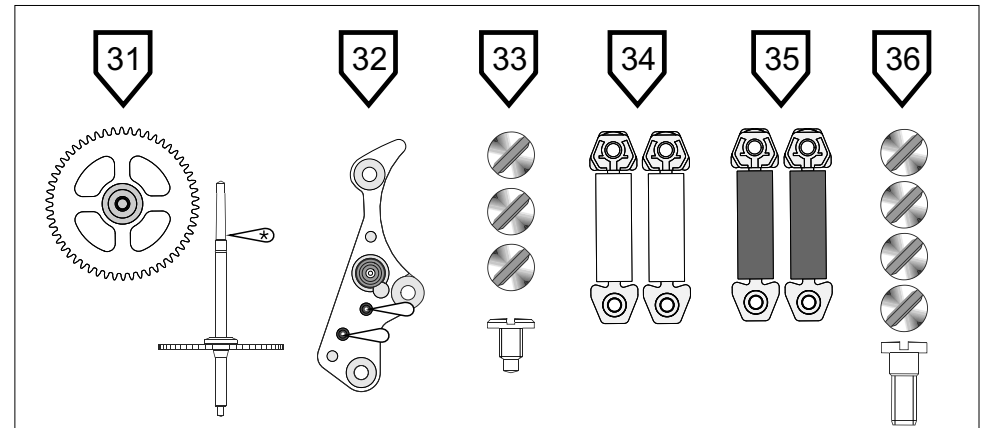
251.471
NORMFLATLINE CHRONOGRAPH
 MONTAJE

Español

Página 8



Step	CS no.	Nombre	✓
31	35.012	Rueda contadora de minutos	
32	15.042.07	Puente de rueda contadora de minutos, empedrada	
33	15.042.01	Tornillo de puente de rueda contadora de minutos	
34	20.590.18	Bobina verde	
35	20.590	Bobina roja	
36	20.590.01	Tornillo de bobina	



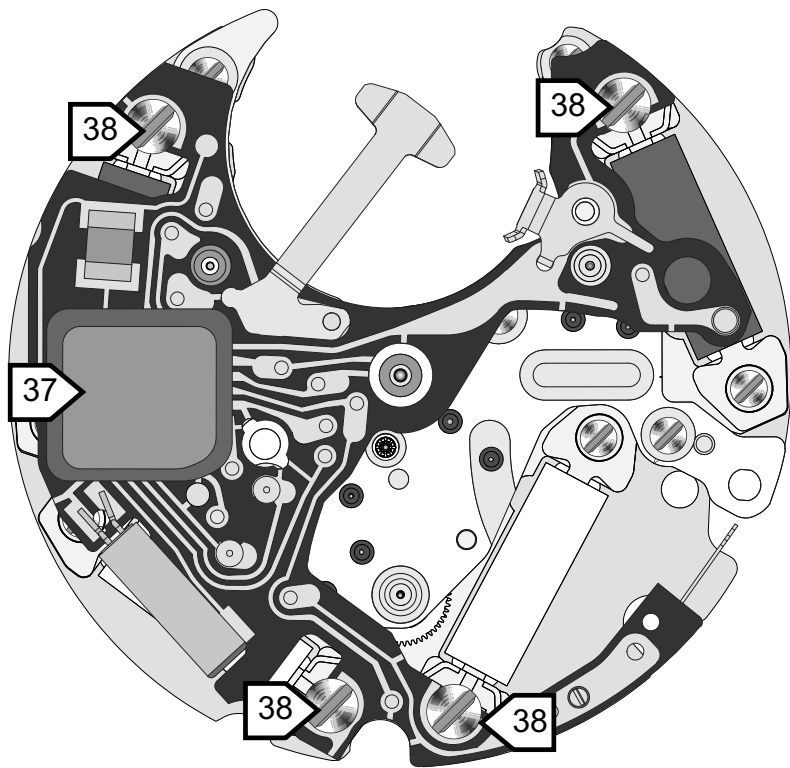
Moebius D5
 Moebius 9014
 Moebius 9014 (pequeña cantidad)
 Jismaa 124/ Moebius 9501
 Moebius 8201/ Moebius 8302

ETA SWISSL@B

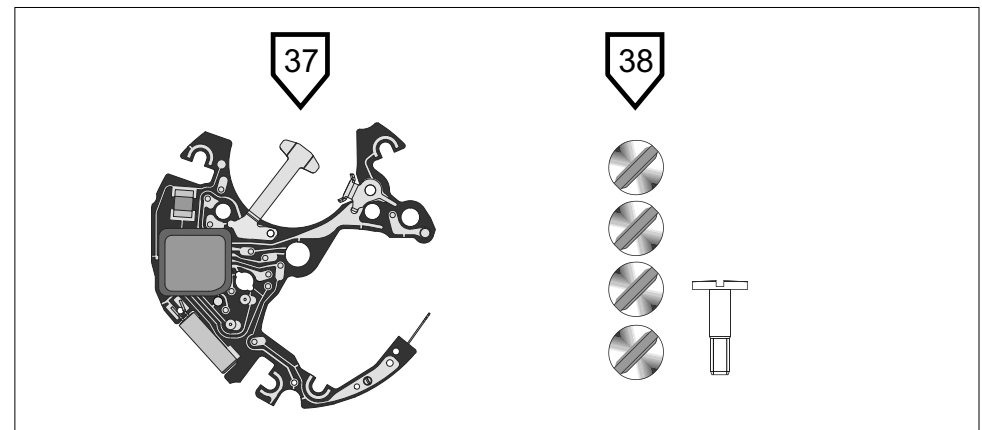
251.471
NORMFLATLINE CHRONOGRAPH
 MONTAJE






Español

Página 9



Step	CS no.	Nombre	✓
37	10.513	Módulo electrónico	✓
38	10.513.01	Tornillo de módulo electrónico	
		VOLTEAR EL MODULO MOTOR	

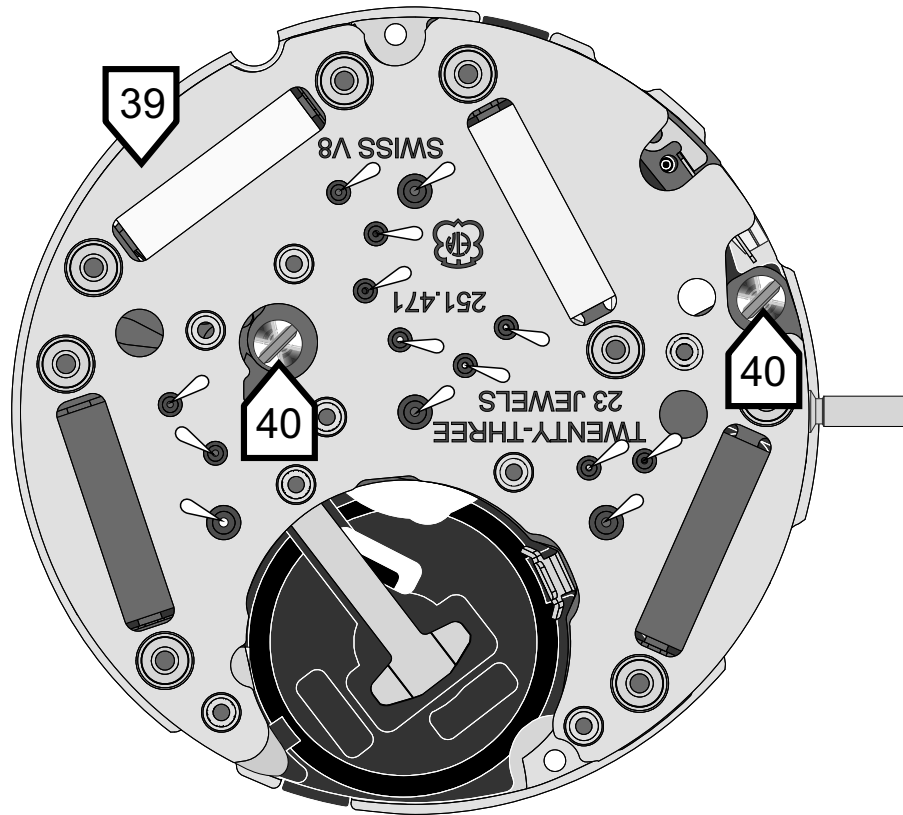


 Moebius D5
  Moebius 9014
  Moebius 9014 (pequeña cantidad)
  Jismaa 124/ Moebius 9501
  Moebius 8201/ Moebius 8302

ETA SWISSL@B

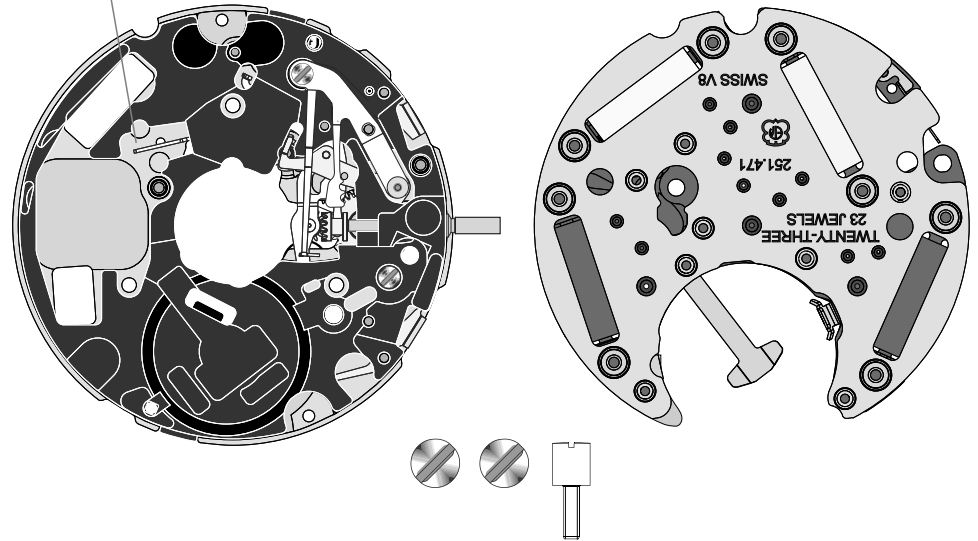
251.471
NORMFLATLINE CHRONOGRAPH
 MONTAJE

Español
 Pagina 10



Step	CS no.	Nombre	✓
39	10.512.00	Módulo de motor electrónico	
40	10.512.01	Tornillo de módulo motor	

POSICION CORRECTA!



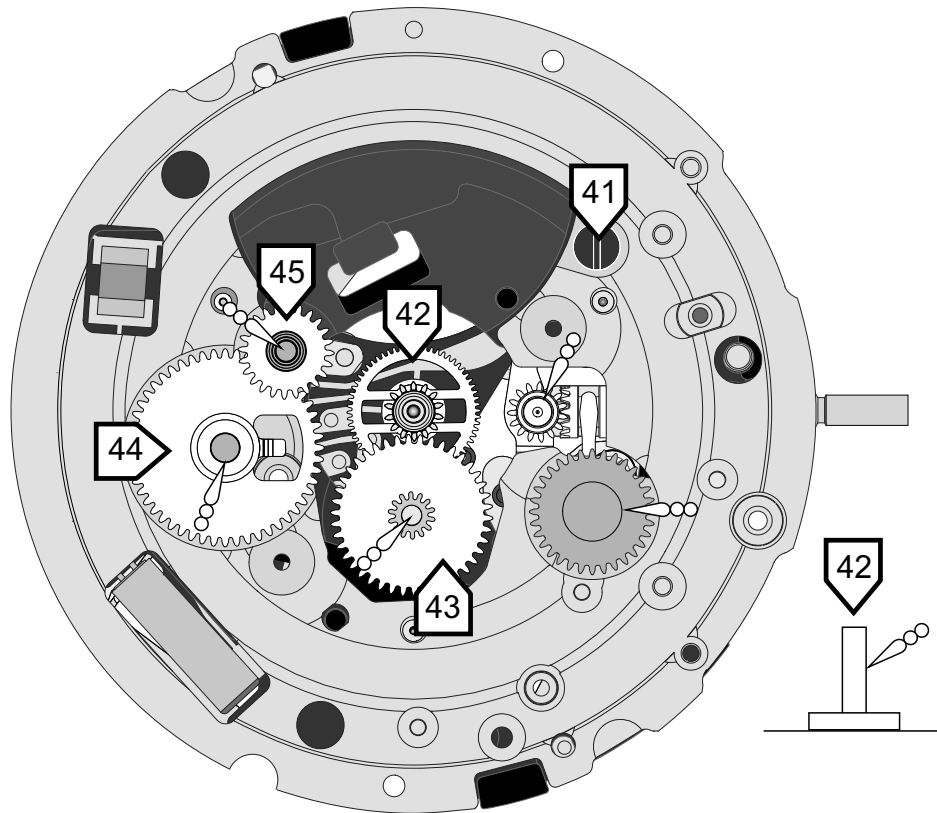
- Moebius D5
- Moebius 9014
- Moebius 9014 (pequeña cantidad)
- Jismaa 124/
Moebius 9501
- Moebius 8201/
Moebius 8302

ETA SWISSL@B

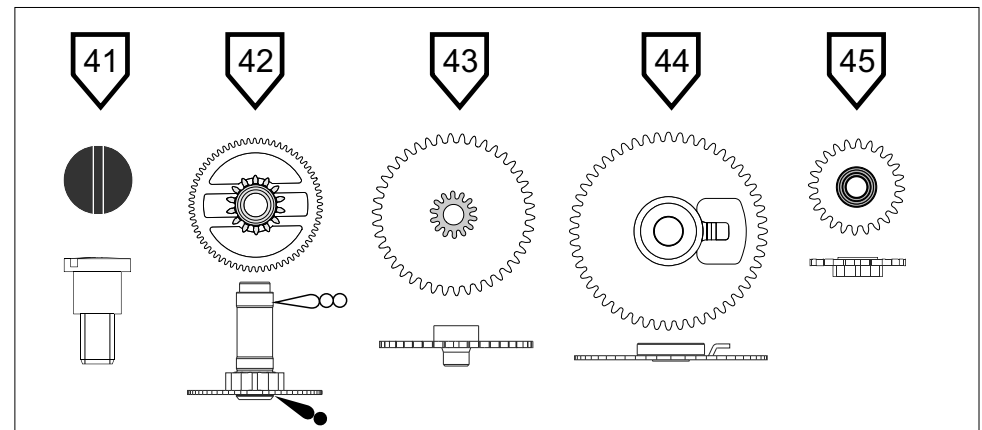
251.471
NORMFLATLINE CHRONOGRAPH
 MONTAJE

Español

Página 11



Step	CS no.	Nombre	✓
41	20.761.01	Tornillo de brida +	
42	31.083	Cañón de minutos con rueda de fricción	
43	31.041	Rueda de minutería	
44	33.020	Rueda de arrastre del indicador de fecha	
45	33.011	Rueda intermedia de indicador de fecha	



Moebius D5
 Moebius 9014
 Moebius 9014 (pequeña cantidad)
 Jismaa 124/ Moebius 9501
 Moebius 8201/ Moebius 8302

ETA SWISSL@B

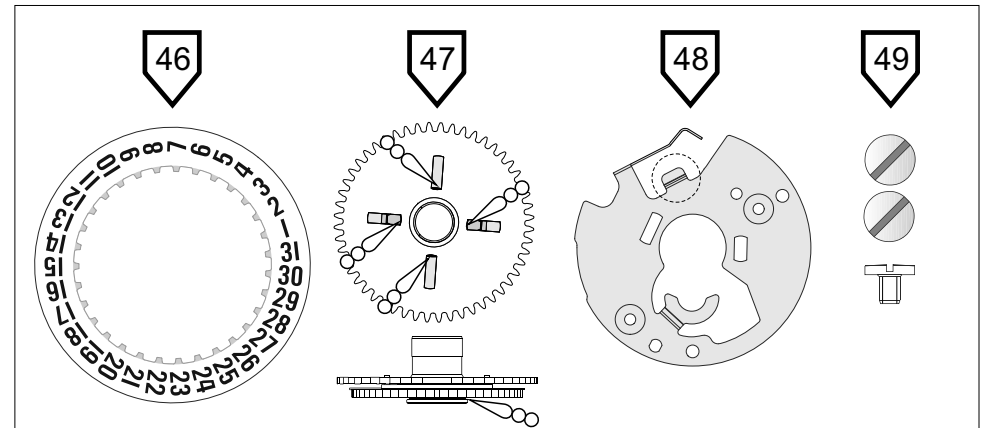
251.471
NORMFLATLINE CHRONOGRAPH
 MONTAJE

Español

Página 12



Step	CS no.	Nombre	✓
46	91.440	Indicador de fecha	✓
47	31.046.06	Rueda de horas, montada	
48	13.105	Placa de mantenimiento de indicador de fecha	
49	13.105.01	Tornillo de placa de mantenimiento de indicador de fecha	



Moebius D5
 Moebius 9014
 Moebius 9014 (pequeña cantidad)
 Jismaa 124/ Moebius 9501
 Moebius 8201/ Moebius 8302